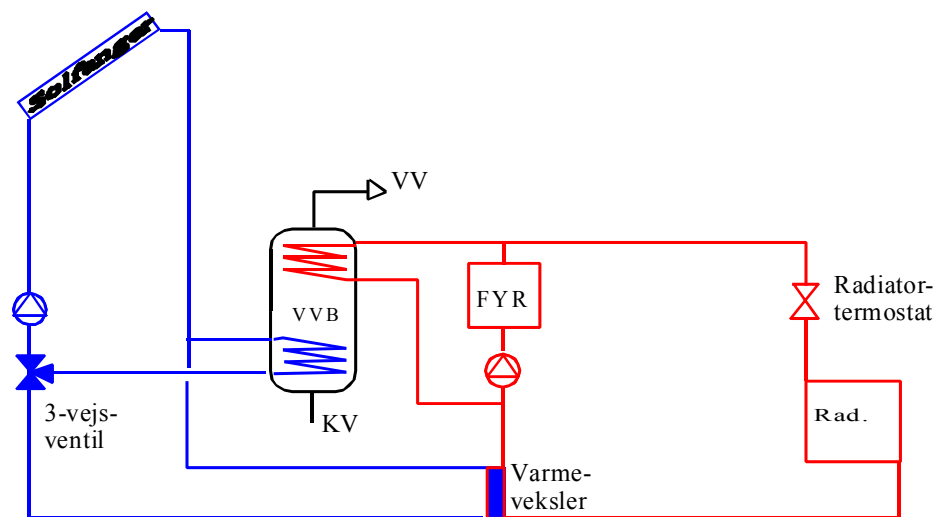


Solvarme 2: Danske solvarmeanlæg til rumopvarmning - er det den rigtige type anlæg ?

I Danmark er der en udbredt praksis for at solvarmeanlæg til rumopvarmning udføres efter et princip, som f.eks. ikke er udbredt i udlandet. I artiklen vurderes om denne praksis er hensigtsmæssig ved anlæg, hvor der ønskes en lidt større rumvarmedækning.

I Danmark bliver solvarmeanlæg til kombineret rum- og brugsvandsopvarmning mere og mere almindelige i forhold til solvarmeanlæg kun til brugsvandsopvarmning. En opgørelse for nogle år siden viste, at ca. 1/3 af alle installerede anlæg var kombinerede anlæg, og heraf var langt de fleste af den anlægstype, som er vist på figur 1.



FIGUR 1: Anlæg til kombineret rum- og brugsvandsopvarmning.

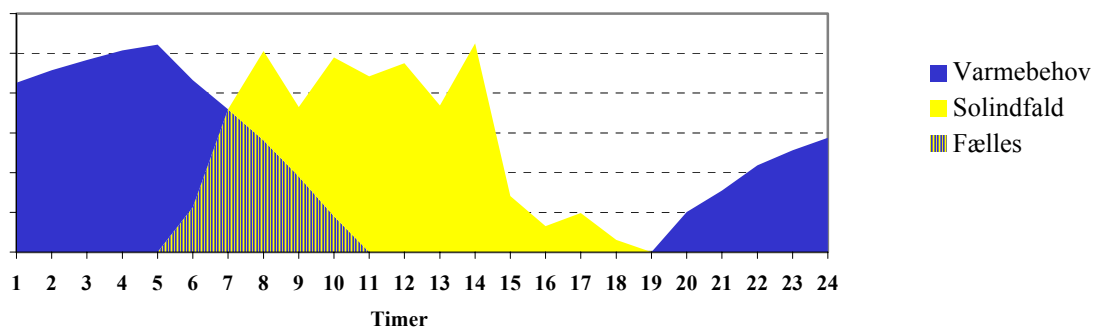
Anlægget fungerer således, at styringen kontrollerer trevejsventilen i solfangerkredsen, så der enten leveres solvarme til lagertanken eller til varmeveksleren mellem solfangerkredsen og centralvarmekredsen.

Der findes forskellige udformninger af styringen. Fælles for dem er, at de har en føler i solfangeren, en i bunden af tanken og en i centralvarmekredsen før varmeveksleren. Styringsprincippet er som hovedregel, at der leveres solvarme til tanken, indtil denne har nået en temperatur, som man kan sætte til f.eks. 50 °C. Når denne temperatur er nået, skiftes over til at levere varme til varmeveksleren.

Lille rumvarmebehov når solen skinner

Karakteristisk for anlægget er, at der kun kan leveres solvarme til rumvarme når solfangerkredsen kører (dvs. når solen skinner). Der er således ikke lagring i selve anlægget af den solvarme, der bruges til rumopvarmning. Et hyppigt forekommende rumvarmebehov på dage, hvor der er solskin, kan imidlertid se ud som vist på figur 2. Der er kun et begrænset eller ingen rumvarmebehov i dagtimerne, når solen skinner ind igennem vinduerne, og når solfangerne kan yde noget.

Rumvarmebehov og solindfald 18/4

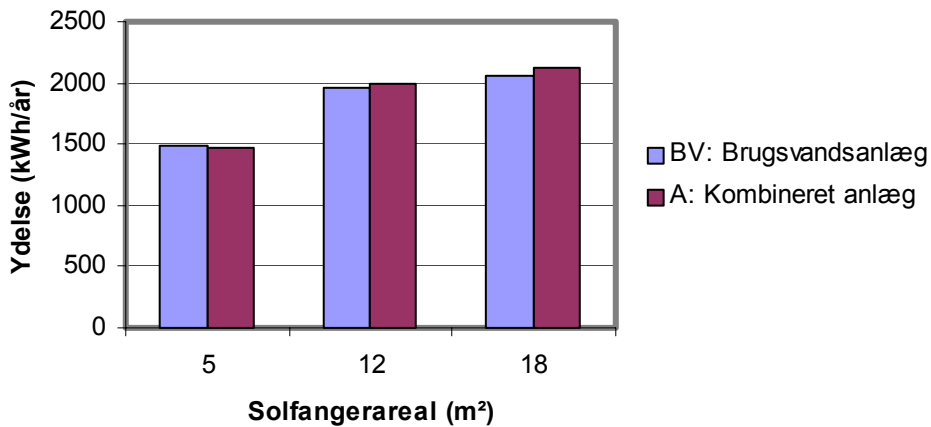


FIGUR 2: Rumvarmebehov og solindfald.

For at vurdere anlægstypen nærmere er der i projektet: "*Aktive solvarmeanlæg med større dækning af husets samlede varmebehov, Udredning og skitseprojekter*" udført simuleringsberegninger af anlægstypen ved et enfamiliehus med et totalt energiforbrug på ca. 17.000 kWh/år, hvoraf 2.700 kWh er til brugsvandet. Der er endvidere regnet med, at huset har et mindre rumvarmebehov i kølige perioder om sommeren.

I figur 3 er ydelsen af det kombinerede anlæg sammenlignet med ydelsen af et anlæg kun til brugsvand. Ved beregningerne er der regnet med, at fyret er tændt hele året. Som det fremgår af figuren, yder et sådant system ikke meget mere end et anlæg udelukkende til brugsvand.

Solvarme nettoydelse



FIGUR 3: Solvarme nettoydelse.

Lagring af solvarmen i huset

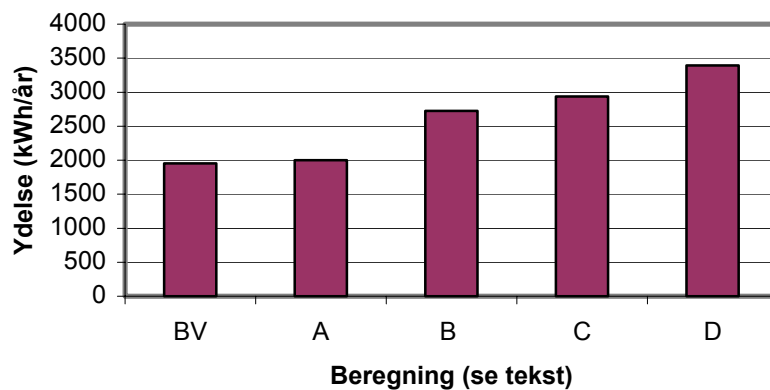
Udnyttelsen af sol til rumvarme kunne imidlertid være større, hvis der kunne lagres solvarme til rumopvarmningen i husets termiske masse, så huset blev lidt varmere, når der blev leveret solvarme, og denne varme så kunne udnyttes siden hen.

Med den normale styring er denne strategi kun mulig i de perioder, hvor fyret er slukket, og hvis radiatorventilerne stilles lidt højere end ønsket temperatur. Når fyret kører, vil centralvarmekredsen nemlig, uanset om der er solvarme eller ej, levere lige netop det varmebehov, der er brug for. Dette gælder også, selvom der er en stor termisk masse i et betongulv med gulvvarme. Lagringskapaciteten i dette udnyttes således ikke.

For at undersøge ydelsen af systemet, når det får lov til at arbejde med varierende temperaturer i huset, er der beregningsmæssigt konstrueret en styring, som slukker for fyret, når temperaturen i huset er lige præcis over 20 °C. Ved at sætte radiatortermostaterne til mere end 20 °C kan der således stadig leveres varme til huset, når fyret ikke kører. Det vil sige, at huset får en overtemperatur ved hjælp af solvarme, og fyret træder kun i funktion igen, når den ønskede minimumstemperatur ikke længere kan overholdes.

Ved gennemregningen af forskellige muligheder er der benyttet et anlæg med en stor solfanger på 12 m² solfanger, selvom anlægget normalt installeres med et mindre solfangerareal. Lagertanken er sat til 300 liter.

Forbedring af ydelsen



FIGUR 4: Forbedring af ydelsen.

Beregningsresultaterne ses af figur 4. De forskellige beregninger er beskrevet nedenfor:

- BV** er resultatet af beregninger af et anlæg, der kun leverer til brugsvand.
- A** er resultatet af beregninger af et normalt styret rumvarmeanlæg, hvor der ikke kan lagres solvarme i huset.
- B** er resultatet af beregninger af et anlæg, hvor fyret slukkes, når huset har en temperatur på eller over den ønskede minimumstemperatur ($20\text{ }^{\circ}\text{C}$), men hvor radiatortermostaterne stadig arbejder ved $20\text{ }^{\circ}\text{C} + -1\text{ }^{\circ}\text{C}$.
- C** er som B, men hvor radiatortermostaterne arbejder ved $20,7\text{ }^{\circ}\text{C} + -1\text{ }^{\circ}\text{C}$
- D** er som B, men hvor radiatortermostaterne arbejder ved $21,7\text{ }^{\circ}\text{C} + -1\text{ }^{\circ}\text{C}$

Det ses, at muligheden for at lave (blot en beskedne) overtemperatur i huset ved hjælp af solvarme er meget afgørende for ydelsen af solvarmeanlægget, idet ydelsen i det sidste tilfælde er 70% større end i det første tilfælde. I praksis styres systemet ikke som forudsat, og systemets ydelse er derfor afhængig af, i hvor lange perioder fyret slukkes manuelt, og i hvilken grad termostatventilerne stilles til overtemperatur.

Dette er forhold, som den normale forbruger næppe er bekendt med eller bevidst om, og selvom der kun er udført ganske få målinger på anlægstypen, er dette nok en af årsagerne til, at de målinger, der er udført, har givet meget forskellige ydelser.

Heldigvis sælges anlægstypen normalt netop med henblik på blot at kunne levere lidt ekstra solvarme til et badeværelsesgulv om sommeren, når fyret er slukket, men såfremt der ønskes en lidt større solvarmedækning, er anlægstypen næppe hensigtsmæssig.

Rapporten: "Aktive solvarmeanlæg med større dækning af husets samlede varmebehov, Udredning og skitseprojekter" november 1999, Udarbejdet for Energistyrelsen J.nr. 51181/97-0004 af Klaus Ellehauge, Troels Kildemoes Møller og Hans Jacob Jacobsen. Kan rekvireres ved SolEnergi Center Danmark. (pris 195,- kr. ekskl. moms).

Resume

I Danmark er der en udbredt praksis for at solvarmeanlæg til rumopvarmning udføres efter et princip, som f.eks. ikke er udbredt i udlandet. Anlæggene er kendetegnet ved at der leveres solvarme direkte fra solfangerkredsen til centralvarmekredsen, d.v.s uden lagring. I artiklen vurderes at denne praksis ikke er hensigtsmæssig ved anlæg, hvor der ønskes en lidt større rumvarmedækning.

(Klaus Ellehauge, Vestergade 48 H, 2s.tv., DK-8000 Århus C., Tel: 86 13 20 16, 40 38 66 43, Fax: 86 13 63 06, E-mail: klaus.ellehauge@elle-kilde.dk)